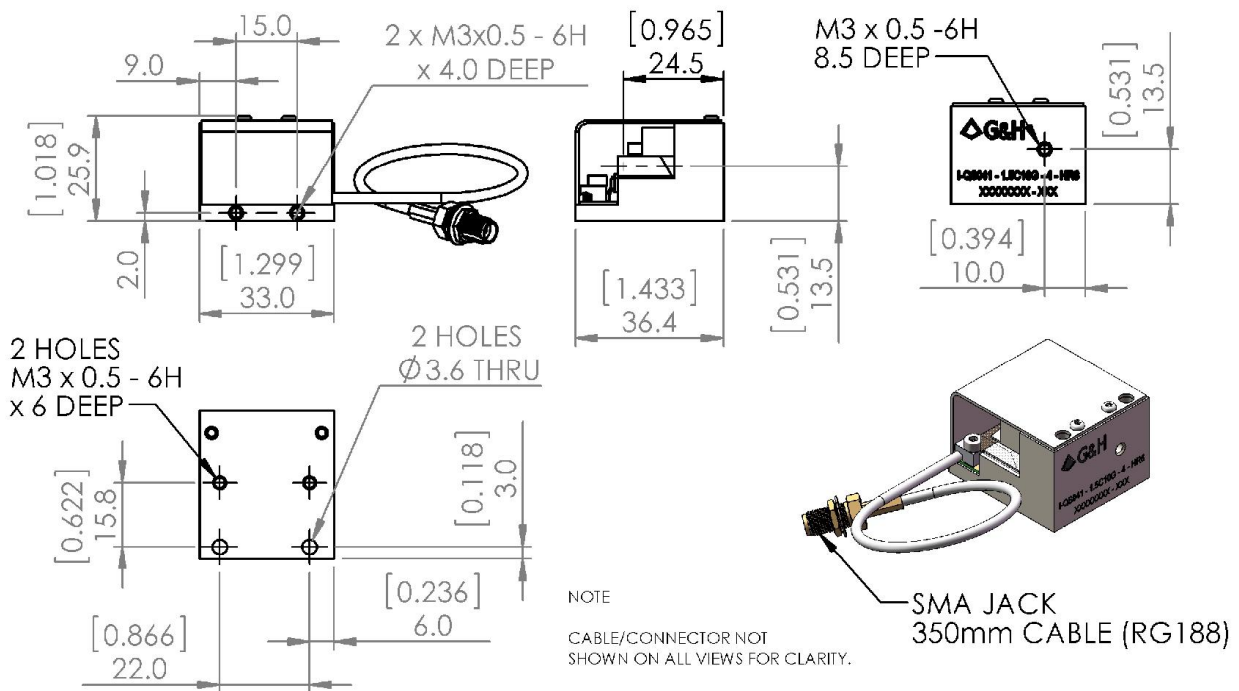


**I-QS080-1.5C10G-4-HR6 技术规格:**

型号:	I-QS080-1.5C10G-4-HR6
器件类型:	风冷声光Q开关
声光介质:	石英晶体
工作波长:	1064nm
损伤阈值:	> 1GW/cm <sup>2</sup>
单面增透膜反射率 (AR) :	< 0.2%
透过率:	> 99.6%
工作频率:	80MHz
光偏振方向:	随机偏振, 或线偏振 (偏振方向垂直于器件底面)
通光孔径:	1.5mm
声学模式:	纵向压缩波
光束分离角:	14.9mrad
上升时间 (10%~90%) :	113ns/mm
损耗调制深度:	≥ 85% (偏振光) , ≥ 70% (非偏振光)
推荐最大射频功率:	15W
外壳结构:	参见外形图



新特光电是英国 G&H 在中国的授权代理商, 一站式提供完整的声光器件 (FiberQ/AOM/AOD/AOQS/AOFS/AOTF/AOQS) 及配套射频驱动器的技术支持与选型服务, 面向科研与工业系统交付完整的光学调制解决方案。

请随时联系我们:

Revision No: 1.0  
Date: 30/07/15

罗经理: 手机|微信: 18162698939, 座机: 027-51858939, Email: lql@SintecLaser.com  
夏经理: 手机|微信: 13697356016, 座机: 027-51858958, Email: xh@SintecLaser.com

您也可以查阅我司官网 <https://www.sintecclaser.com> 和 <https://www.518168.cn> 获取更多相关信息。