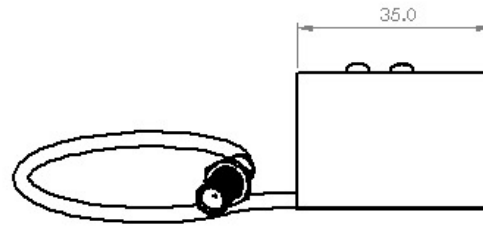
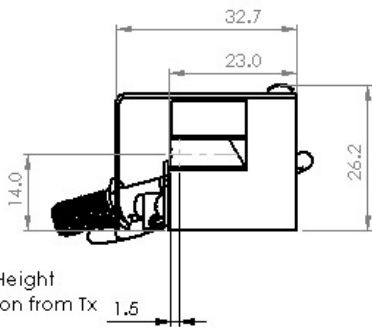
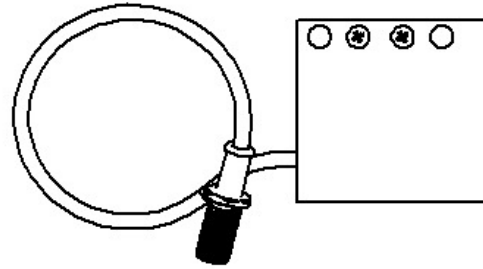
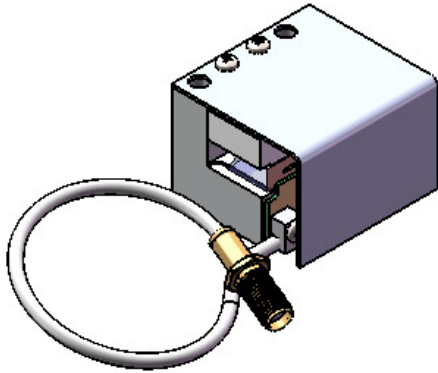




I-QS041-1.8C10G-4-GH90 技术参数:

型号:	I-QS041-1.8C10G-4-GH90
器件类型:	声光Q开关
声光介质:	石英晶体
波长:	1064nm
激光损伤阈值:	> 1GW/cm ²
单面增透膜反射率:	< 0.2%
单程透过率:	> 99.6%
工作频率:	40.68MHz
驻波比:	< 1.2:1
输入阻抗:	50Ω nominal
光偏振:	线偏振 (垂直于基准面)
透光孔径:	1.8mm
声学模式:	纵波
光束分离角:	7.6mrad
上升时间 (10-90%):	113ns/mm
损耗调制深度:	≥ 85%
最大射频功率:	20W



RG188 Cable, SMA female, 200±5mm

