

97-03464-01

Rev. 2

型号:
器件类型:
声光介质:
波长:
光功率密度:
AR镀膜反射率:
AR镀膜厂家:
透过率:
中心频率:
光偏振:
通光孔径:
声学模式:
光束分离角:
上升时间 (10-90%):
衍射效率:
最大射频功率:
水冷要求:
图纸编号:

I-M041-7C11V41-P5-GH77F

声光调制器

锗

9.4 μm

> 15 W/mm²

< 0.2% per surface

G&H

> 96.5%

40.68 MHz

线偏振, 水平 (与基座平行)

7 mm

纵波 (压缩波)

69.5 mrad

120 ns/mm

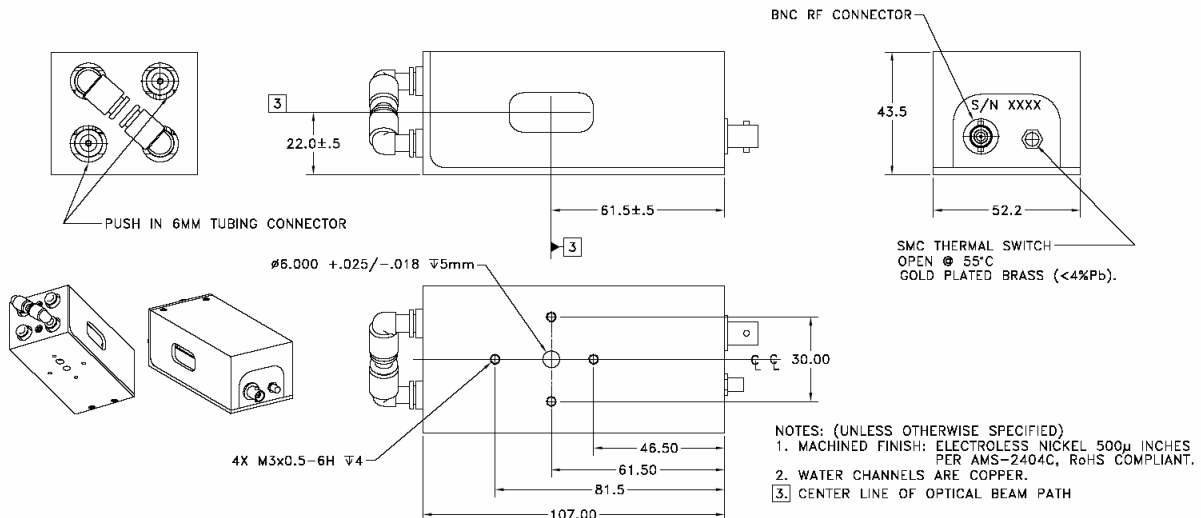
$\geq 85\%$, 90% typical

Document
11/04/25
Control

75 W

≥ 1 L/min, $\leq 25^\circ\text{C}$ (推荐 20°C 以获得最佳光束质量)

97-03464-01-15



Revision No: 2
Date: 10/14/2025

Contact: sales@goochandhousego.com

www.goochandhousego.com

As part of our policy of continuous product improvement we reserve the right to change specifications at any time