

AODF - UV

紫外系统用声光光束偏转器

产品数据手册

G&H 声光偏转器 (AOD) 采用先进的专用设计, 适用于高速扫描应用。

声光光束偏转器通过施加射频载波信号, 使一阶衍射光产生与RF频率成正比的角度偏移。目前可支持低至 266 nm 的紫外波段。标准产品提供最大约 7 mm 的孔径高度, 同时定制方案已实现超过 60 mm 的孔径宽度。该系列偏转器可提供高达 5 mrad 的扫描角度, 实现对光束位置的快速、精确且可重复控制, 既适用于线性扫描, 也适用于随机可寻址光束定位。

G&H 提供多种优化光学材料设计方案, 结构形式覆盖导热冷却型至高功率水冷型。我们专业设计团队可根据应用需求定制性能参数。

G&H 紫外偏转器广泛应用于微加工、检测系统、通孔钻孔以及图形成像等领域。通过串联两个偏转器, 可实现二维扫描。

与所有声光器件一致, 该系列采用高质量晶体与增透镀膜, 并封装于坚固可靠的结构中。全固态设计确保优异的可靠性与一致性。

武汉新特光电技术有限公司目前是G&H在中国的授权代理商, 为寻求满足所有声光器件和电光器件需求的客户提供了便捷途径, 请随时联系我们:

罗经理: 手机|微信: 18162698939,
座机: 027-51858939, Email: lql@SintecLaser.com

夏经理: 手机|微信: 13697356016,
座机: 027-51858958, Email: xh@SintecLaser.com

您也可以查阅我司官网 <https://www.sintecclaser.com>
和 <https://www.518168.cn> 获取更多相关信息。



产品特点

- 全固态结构
- 高精度、可重复的光束位置控制
- 高速扫描能力
- 良好的温度稳定性
- 多种配置可选
- 支持其他波长定制
- 具备完善的设计能力支持

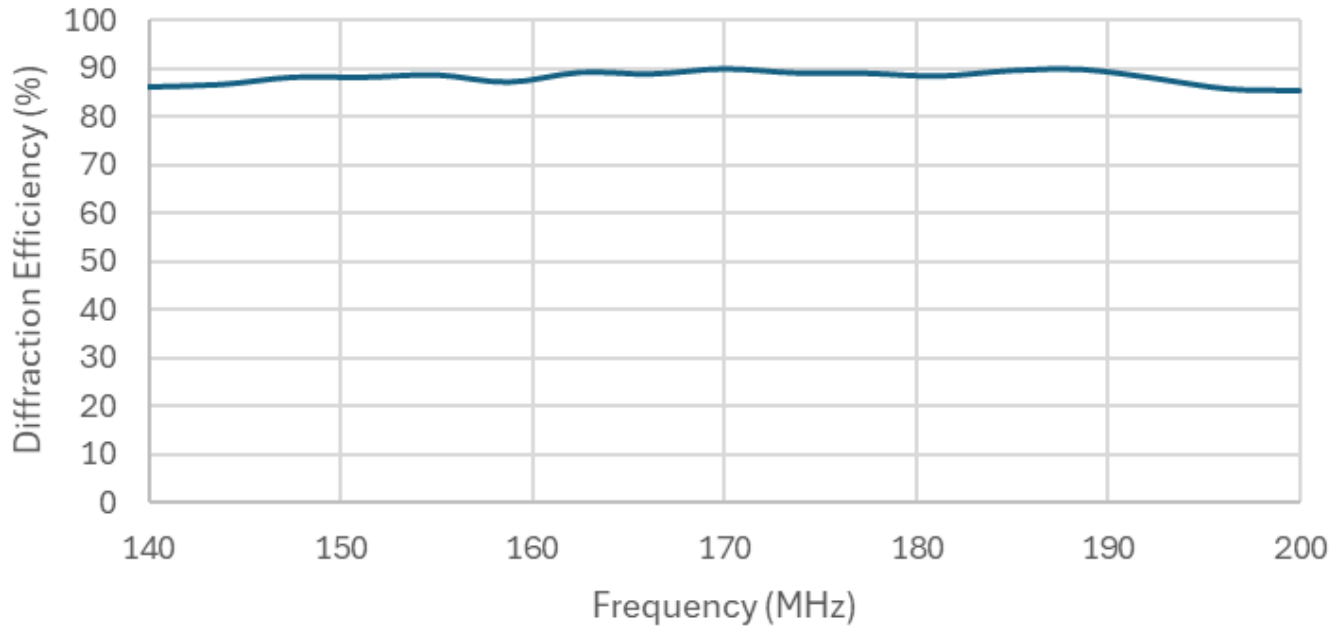
核心优势

- 经过验证的高可靠性
- 输出性能稳定一致
- 专业技术支持
- 所有产品均经出厂检测
- 支持规模化量产
- 一年有限质保

应用领域

- 微加工
- 光学检测系统
- 通孔钻孔
- 图形与图像处理

Example of Diffraction Efficiency at 355nm of AODF 4170
with 6000 Series AO Driver

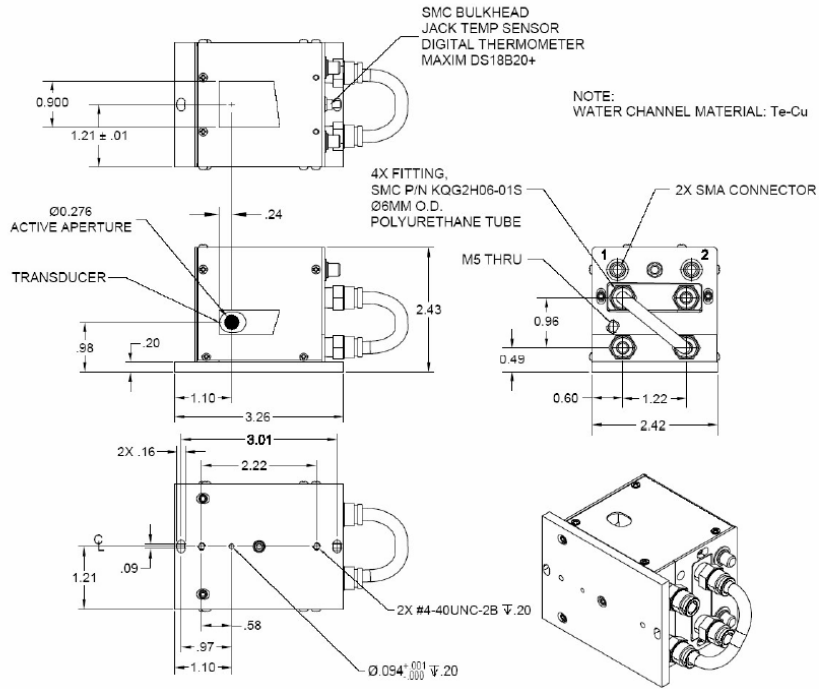


光学性能*		
型号	AODF 4170 / 97-03430-02	AODF 4210 / 97-03495-01
声光介质	石英晶体	石英晶体
声波模式	纵波	纵波
声速	5.74 mm/μs	5.74 mm/μs
波长	343 and 355 nm	266 nm
输入偏振	与安装平面成 90°	与安装平面成 90°
输出偏振	与安装平面成 90°	与安装平面成 90°
插入损耗	1%	1%
中心频率	170 MHz	210 MHz
射频带宽	80 MHz	100 MHz
射频功率	20 W nominal	<15 W
通光孔径	7 mm Ø	5 mm Ø
衍射效率	最低 85%**	平均 >85%
峰谷值 @ 633 nm	0.2	0.1
RMS @ 633 nm	N/A	N/A
驻波比	1.8:1	2:1
扫描角	4.95 mrad	4.6 mrad, (>5 mrad 典型值)
输入阻抗	50Ω	50Ω
水冷流量	2-3/L min. @ <25°C ((铜通道))	2-3/L min. @ <25°C ((铝通道))

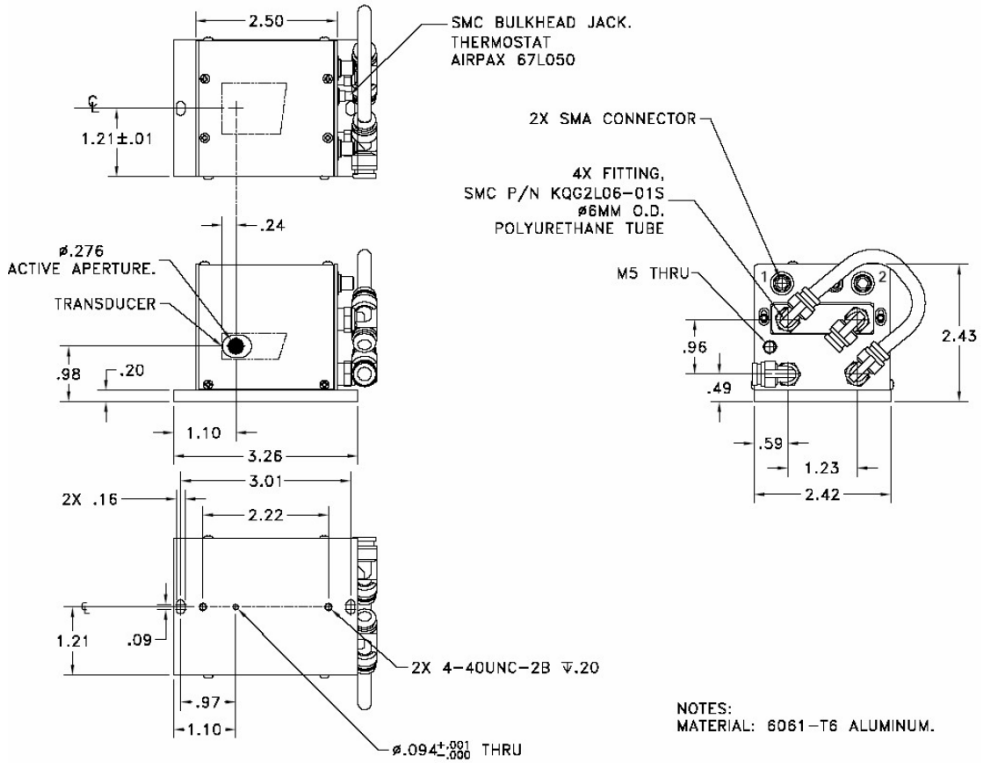
*技术参数如有变更，恕不另行通知。

本参数适用于搭配6000系列 NGD 声光驱动器*、多路复用模式 ** 输出射频功率的工况。

4170



4210



NOTES:
MATERIAL: 6061-T6 ALUMINUM.